

Kämpfer A

Nr	Name	Verein	1	2	3	4	Siege	Pkt	Platz
1	Niya TARPANCHEVA	TSV GutsMuths				10	1	10	3
2	Lanea KNORR	Kaizen Berlin	1			1	2	2	2
3	Sophie Marie VINZ	SFK ShidoSha	10	10		10	3	30	1
4	Valery SCHULTEIS	SC Bushido Berlin					0	0	4

Kampf A

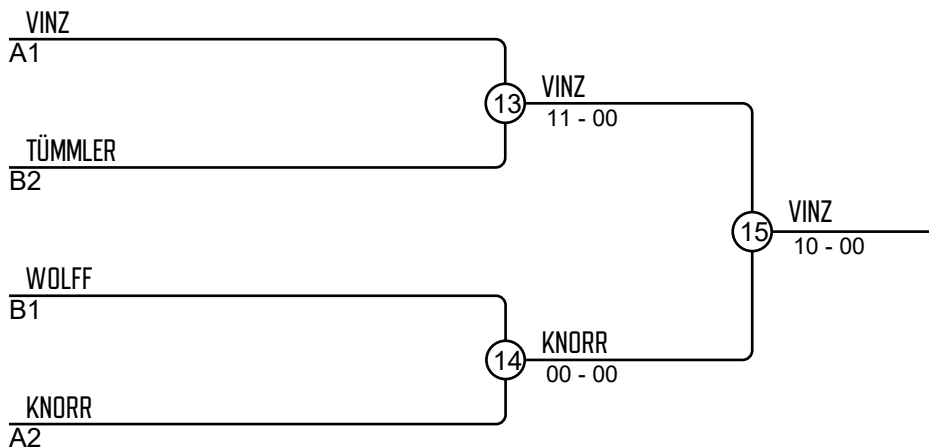
Kampf	Weiß	Blau	Ergebnis	Zeit
1	Niya TARPANCHEVA	1 2 Lanea KNORR	00-01	2:00
3	Sophie Marie VINZ	3 4 Valery SCHULTEIS	10-00	0:14
5	Niya TARPANCHEVA	1 3 Sophie Marie VINZ	00-10	0:26
7	Lanea KNORR	2 4 Valery SCHULTEIS	01-00	2:00
9	Niya TARPANCHEVA	1 4 Valery SCHULTEIS	10-00s1	1:50
11	Lanea KNORR	2 3 Sophie Marie VINZ	00-10	0:30

Kämpfer B

Nr	Name	Verein	5	6	7	8	Siege	Pkt	Platz
5	Mia Sophie PÜSCHEL	Kaizen Berlin				1	1	1	3
6	Alicja JEDYNSKA	SC Bushido Berlin	0				1	0	4
7	Ammelie WOLFF	Oranienburger Judo Club	10	10		10	3	30	1
8	Charlotte TÜMMLER	AC Berlin		10			1	10	2

Kampf B

Kampf	Weiß	Blau	Ergebnis	Zeit
2	Mia Sophie PÜSCHEL	5 6 Alicja JEDYNSKA	0-0	2:00
4	Ammelie WOLFF	7 8 Charlotte TÜMMLER	11s2-00	1:46
6	Mia Sophie PÜSCHEL	5 7 Ammelie WOLFF	00-10	0:34
8	Alicja JEDYNSKA	6 8 Charlotte TÜMMLER	00-10	0:22
10	Mia Sophie PÜSCHEL	5 8 Charlotte TÜMMLER	01-00	2:00
12	Alicja JEDYNSKA	6 7 Ammelie WOLFF	00s1-10	2:00



Ergebnisse

Platz	Name
1	Sophie Marie VINZ, SFK ShidoSha
2	Lanea KNORR, Kaizen Berlin
3	Charlotte TÜMMLER, AC Berlin
3	Ammelie WOLFF, Oranienburger Judo Club