

1. Matteo MANTKE, Oranienburger Judo Club

A

5. Alexander DOMNIN, AC Berlin

13. Vasily NIKOLENKO, TSV GutsMuths

3. Ole HARMS, Berliner Judo Freunde

11. Anton WILLER, SFK ShidoSha

B

7. Erik WALTHER, Kaizen Berlin

2. Alexander HAESNER, TSV GutsMuths

10. Justus PYL, Oranienburger Judo Club

C

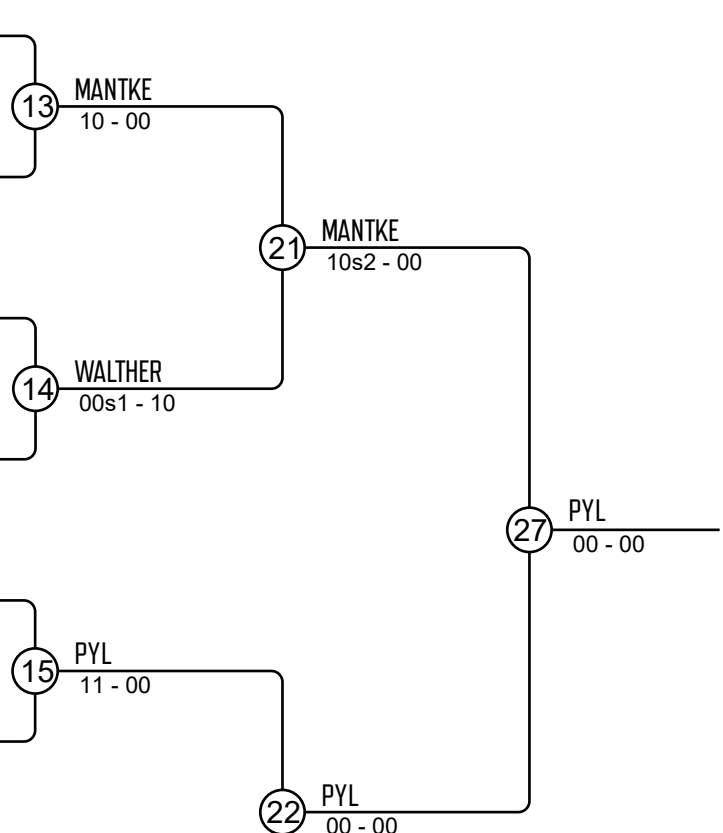
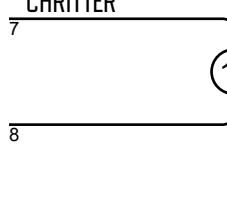
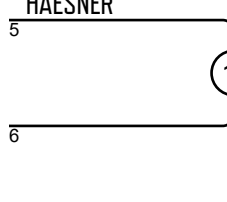
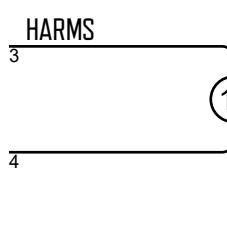
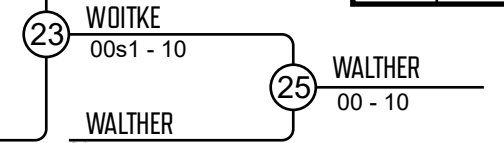
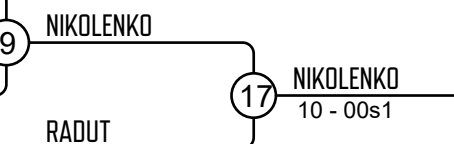
6. Rafael RADUT, Kaizen Berlin

4. Mats WOITKE, Oranienburger Judo Club

12. Artur CHRITTER, SSG Humboldt

D

8. Mikail JAFAROV, SFK ShidoSha



Ergebnisse

Platz	Name
1	Justus PYL, Oranienburger Judo Club
2	Mattheo MANTKE, Oranienburger Judo Club
3	Erik WALTHER, Kaizen Berlin
3	Mikail JAFAROV, SFK ShidoSha
5	Mats WOITKE, Oranienburger Judo Club
5	Anton WILLER, SFK ShidoSha
7	Vasily NIKOLENKO, TSV GutsMuths
7	Alexander DOMNIN, AC Berlin